



ROOF DRAIN



Roof Drain Model 323

ชุดระบายน้ำหลังคาแบบสวมท่อ

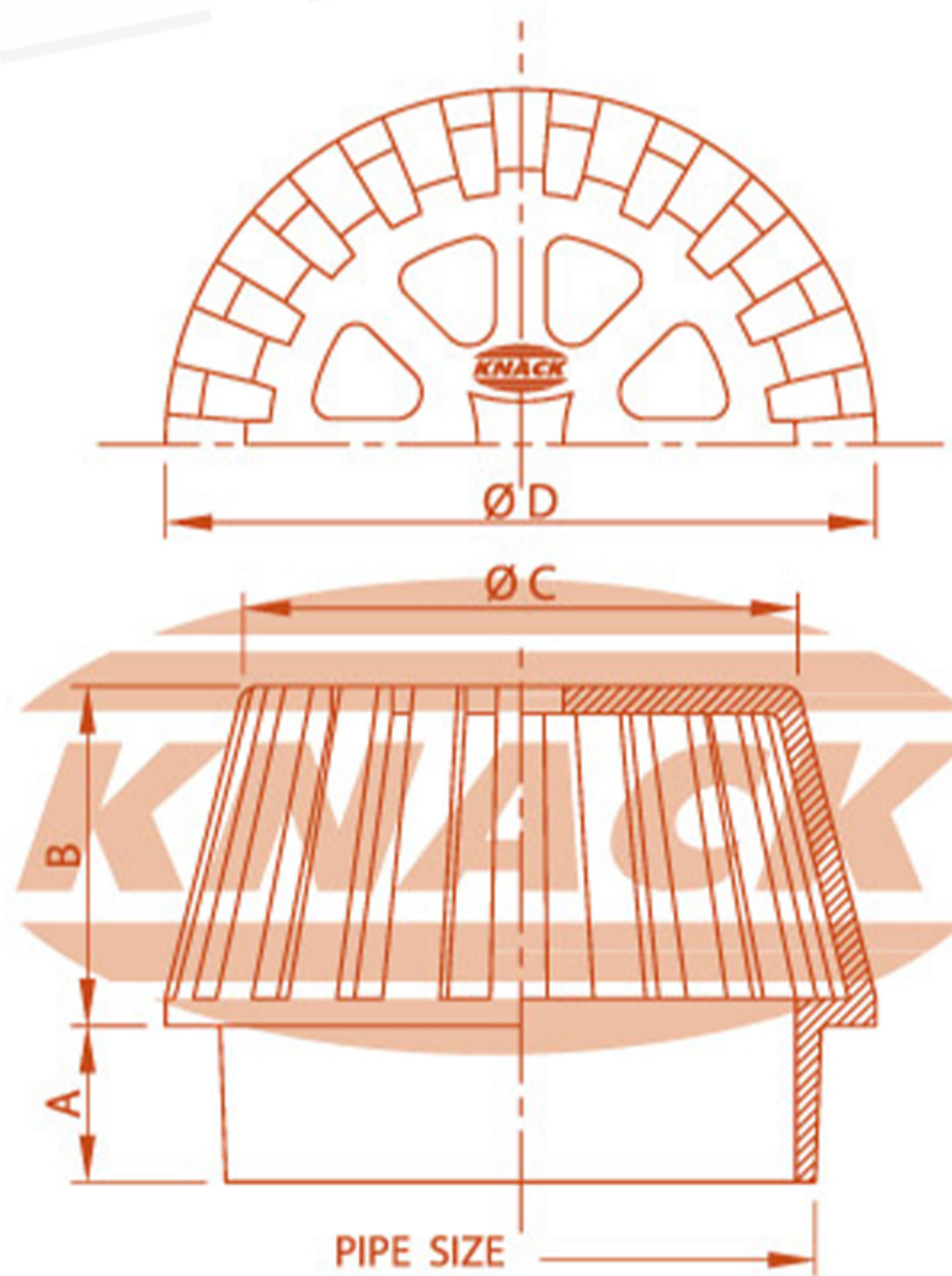
- เหล็กหล่อแบบโดม กั้นใบไม้และเศษขยะ 1 ชั้น
- สำหรับท่อขนาด 2", 2 1/2", 3", 4", 5", 6", 8"



ROOF DRAIN

DIMENSION IN MM.

ISO 9001
BUREAU VERITAS
Certification



ROOF DRAIN MODEL : 323

| Pipe Size Inch | A | B | C | D | Free Area (mm. ²) |
|-------------------|----|-----|-----|-----|----------------------------------|
| 2 | 25 | 60 | 55 | 68 | 3100 |
| 2 1/2 | 25 | 65 | 84 | 103 | 5300 |
| 3 | 25 | 65 | 84 | 103 | 5300 |
| 4 | 25 | 70 | 103 | 130 | 7400 |
| 5 | 40 | 86 | 144 | 178 | 17700 |
| 6 | 40 | 86 | 144 | 178 | 17700 |
| 8 | 40 | 100 | 165 | 225 | 24350 |